

EAN: 6414150096334

LVI: 6219166

www.oras.com/fi/products/oras/product/1035S



- Keittiö
- Yksiotte
- Tasoasennus
- Kromi
- Kääntyvä juoksuputki, Kääntymiskulman rajoitusmahdollisuus, Profiilirakenne
- Pehmeä virtaama
- Mekaaninen pesukoneventtiili
- Yksi käyttövipu/kahva, Kuuma/Kylmä symbolit
- Lämpötilan ja virtaaman rajoitusmahdollisuus
- Ø 40 mm säätöosa
- Kupariset kytkentäputket
- Sinkinkadonkestävä messinki, 3S-Installation -kiinnitysjärjestelmä

Tekniset tiedot

Virtaamatiedot

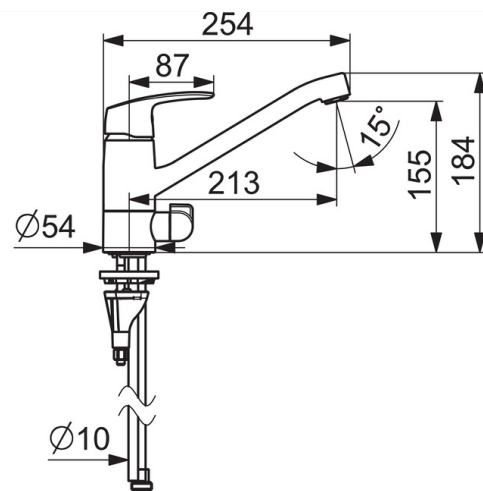
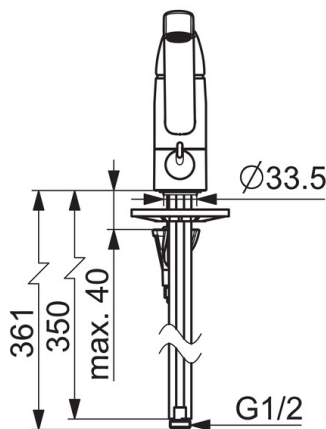
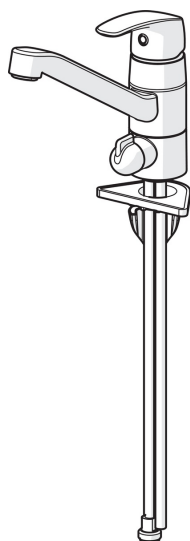
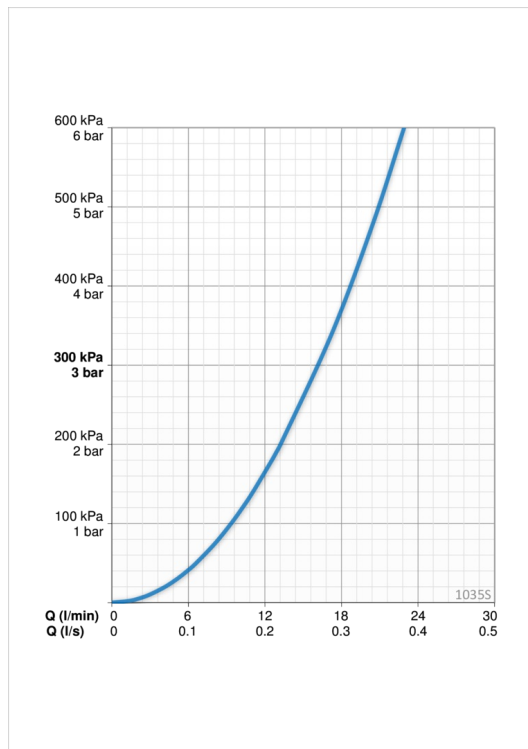
Virtaama 300 kPa	0.27 l/s
Painehäviö virtaamalla (0.2 l/s)	160 kPa

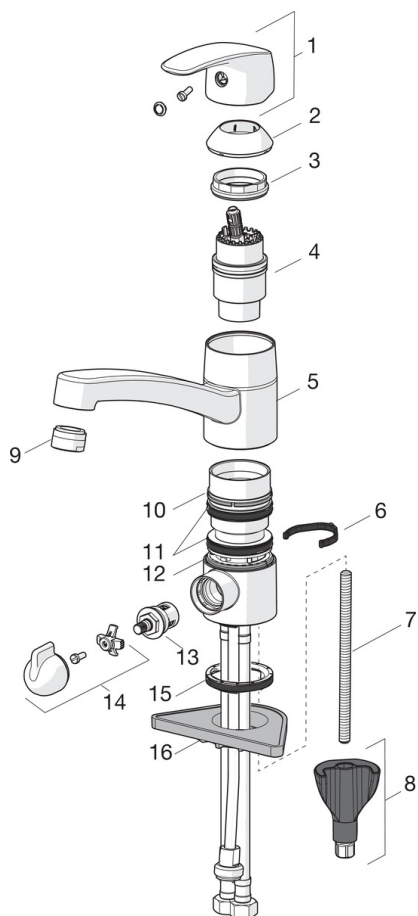
Tekniset ominaisuudet

Lämmin vesi	max. +80°C
Käyttöpaine	50 - 1000 kPa
Liitännäiskoko	Ø10 mm
Projektio	213 mm
Materiaali	Messinki

Määräykset

EN standardi	EN 817
Ääniluokka	I (ISO 3822)





SP1035F

Nimi	Koodi	LVI
01 Käyttövipu	602502V	6420625
02 Suojakuppi	602589V	6420632
03 Kiristysmutteri	158726	6420331
04 Säätöosa	158890	6420301
04 Säätöosa, Green building	600979V	
05 Juoksuputki, L=210	1005585V	6510259
06 Juoksuputken rajoitin, 40°- 80°	1002207/10	6420574
06 Juoksuputken rajoitin, 120°	1001406/10	6420642
07 Kiinnitysruuvi, M8x1, L=130	1000780V	6420637
08 Kiinnityssarja	602610V	6420634
09 Poresuutin, M24x1, -104	601434V	6420700
09 Poresuutin, M24x1, -105	601166V	6510075
09 Poresuutin, M24x1 STD HC B	232210	6421620
10 Laakerirengas	601097/10	6420620
11 X-tiivistepakkaus	158735	6420263
12 Laakerirengas	159423/10	6420348
13 Käyttöventtiili, G1/2	602600V	6420600
14 Pesukoneventtiilin kahva	1005697V	6420657
15 Pohjatiiviste	1002371V	6420646
16 Tukilevy, 100x60mm	158825	6420134